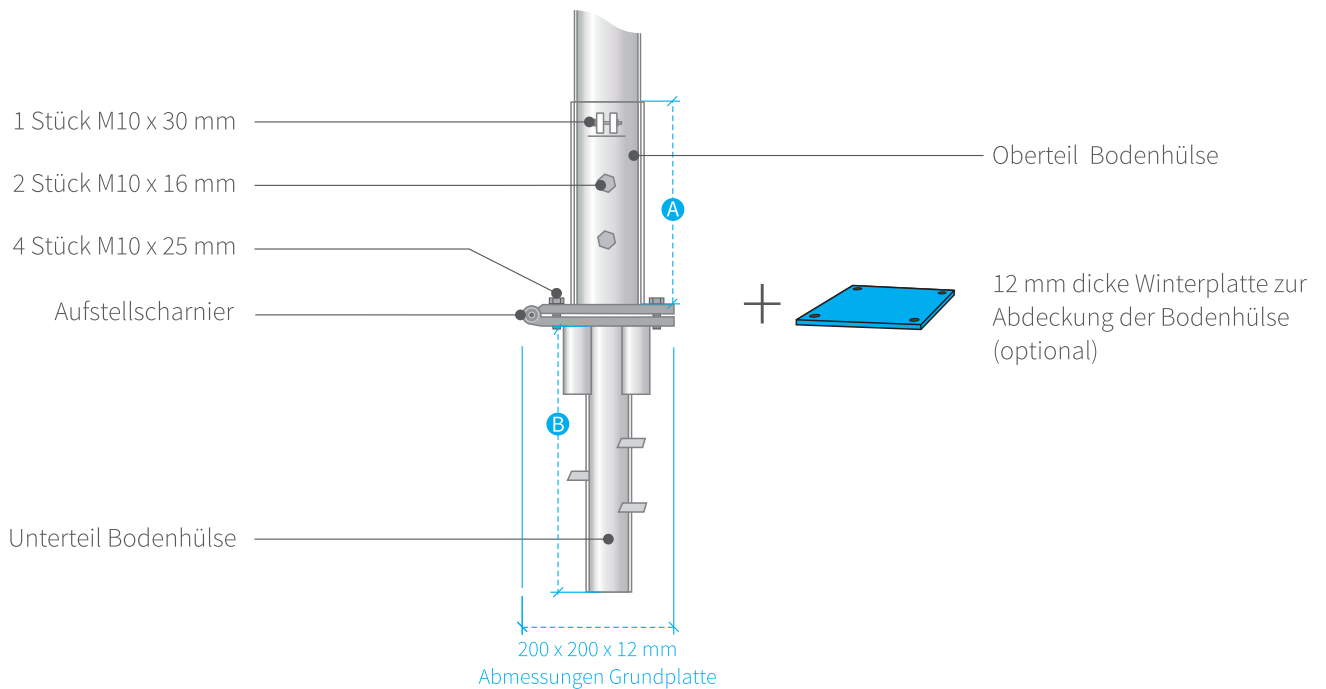


# Sonnenschirme Modell Stormbreaker® / XXL

## Bodenhülse 110 mm

→ Bodengruppe aus feuerverzinktem Stahl, zweiteilig, mit Aufstellhilfe und Kabelführung. Optional mit Winterplatte.

- Ⓐ Oberteil Bodenhülse, Höhe 430 mm
- Ⓑ Unterteil Bodenhülse, Höhe 470 mm
- Ⓒ Schrauben, Spezifikationen s.u.
- Ⓓ Scharnierbolzen

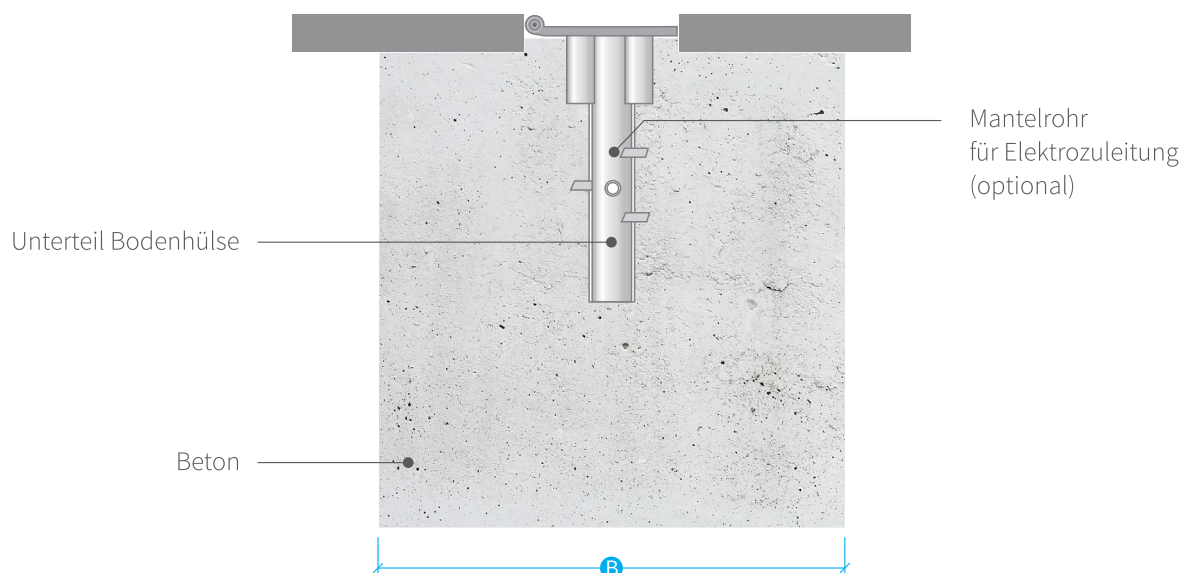
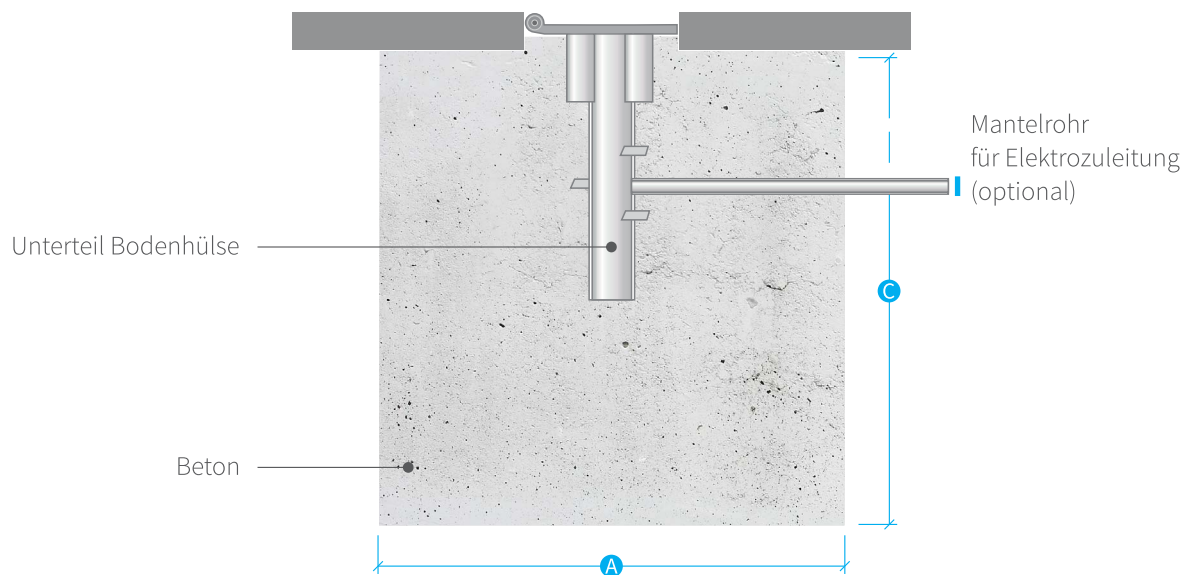


# Sonnenschirme Modell Stormbreaker® / XXL

## Bodenhülse 110 mm

Bitte lesen Sie sich die folgende Anleitung aufmerksam durch. Fehlerhaft einbetonierte Bodenhülsen stellen ein erhebliches Risiko für die Betriebssicherheit Ihres Schirms dar. Wir empfehlen dringend, die angegebenen Fundamentmaße nicht zu unterschreiten!

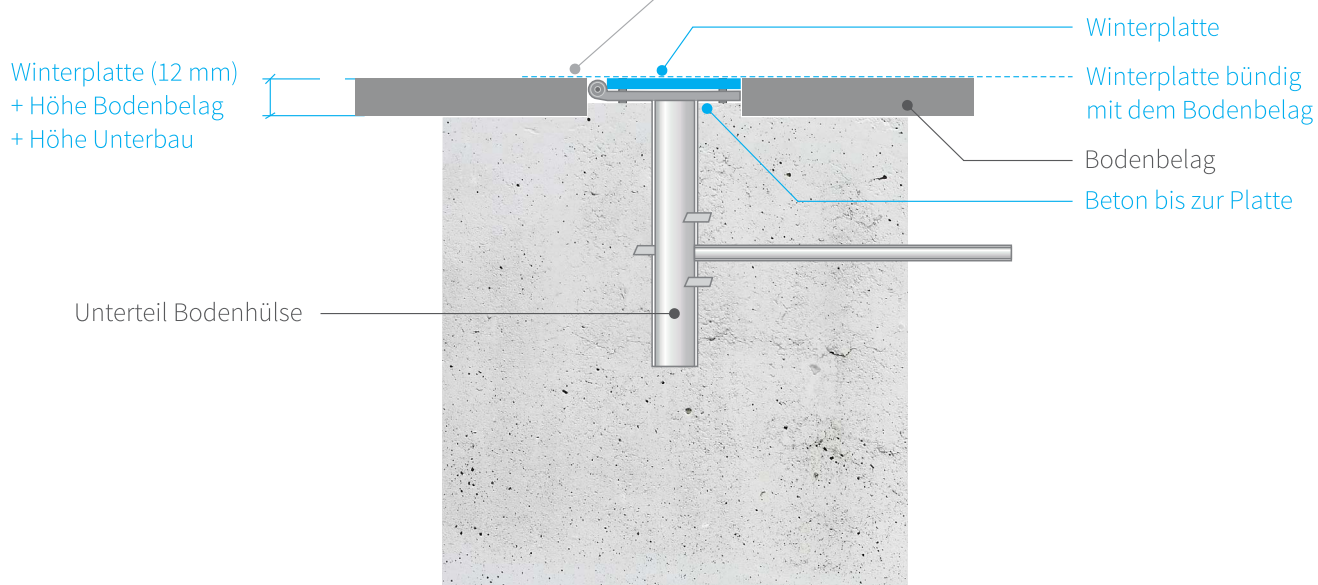
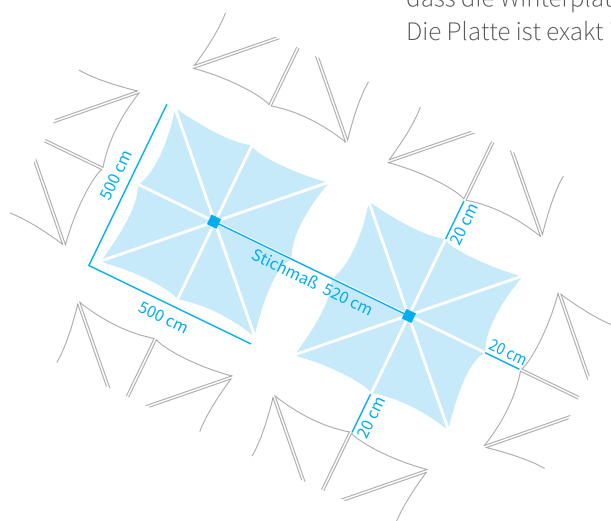
Schirmgröße	Fundamentgröße (Länge x Breite x Höhe)
 bis 500 x 500 cm  bis 600 cm	→ <b>A</b> 80 cm x <b>B</b> 80 cm x <b>C</b> 80 cm
 bis 700 x 800 cm  bis 1000 cm	→ <b>A</b> 100 cm x <b>B</b> 100 cm x <b>C</b> 100 cm



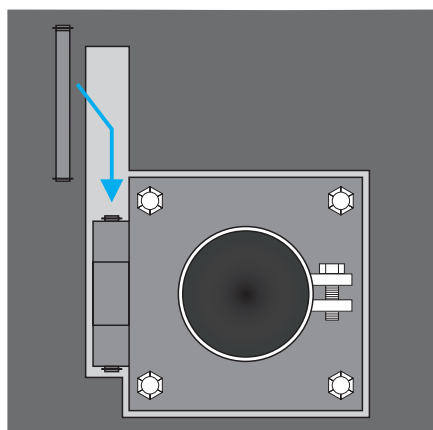
# Sonnenschirme Modell Stormbreaker® / XXL

## Bodenhülse 110 mm

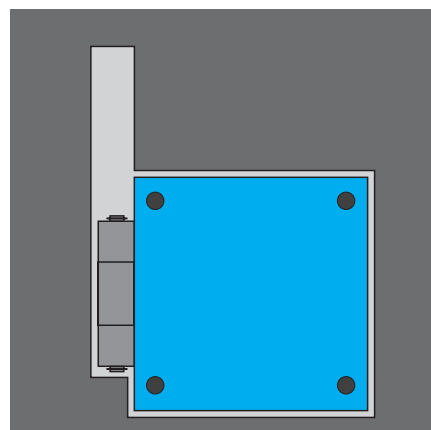
- Der Standort des Fundamentes der Bodenhülse ist so zu wählen, dass der geöffnete Schirm mindestens 20 cm Abstand zu Gebäuden, einem anderen Schirm oder sonstigen Gegenständen hat.
- Das Unterteil der Bodenhülse ist so einzubetonieren, dass die Winterplatte mit dem Bodenbelag bündig abschließt. Die Platte ist exakt in Waage auszurichten!



Draufsicht mit Oberteil



Draufsicht mit Winterplatte



→ Schirme mit Elektro-Installationen müssen durch einen qualifizierten Elektriker angeschlossen werden! Bei Rückfragen stehen wir Ihnen gerne zur Verfügung.

